

Архангельск (8182)63-90-72
Астана (7172)727-132
Астрахань (8512)99-46-04
Барнаул (3852)73-04-60
Белгород (4722)40-23-64
Брянск (4832)59-03-52
Владивосток (423)249-28-31
Волгоград (844)278-03-48
Вологда (8172)26-41-59
Воронеж (473)204-51-73
Екатеринбург (343)384-55-89
Иваново (4932)77-34-06

Ижевск (3412)26-03-58
Иркутск (395)279-98-46
Казань (843)206-01-48
Калининград (4012)72-03-81
Калуга (4842)92-23-67
Кемерово (3842)65-04-62
Киров (8332)68-02-04
Краснодар (861)203-40-90
Красноярск (391)204-63-61
Курск (4712)77-13-04
Липецк (4742)52-20-81
Киргизия (996)312-96-26-47

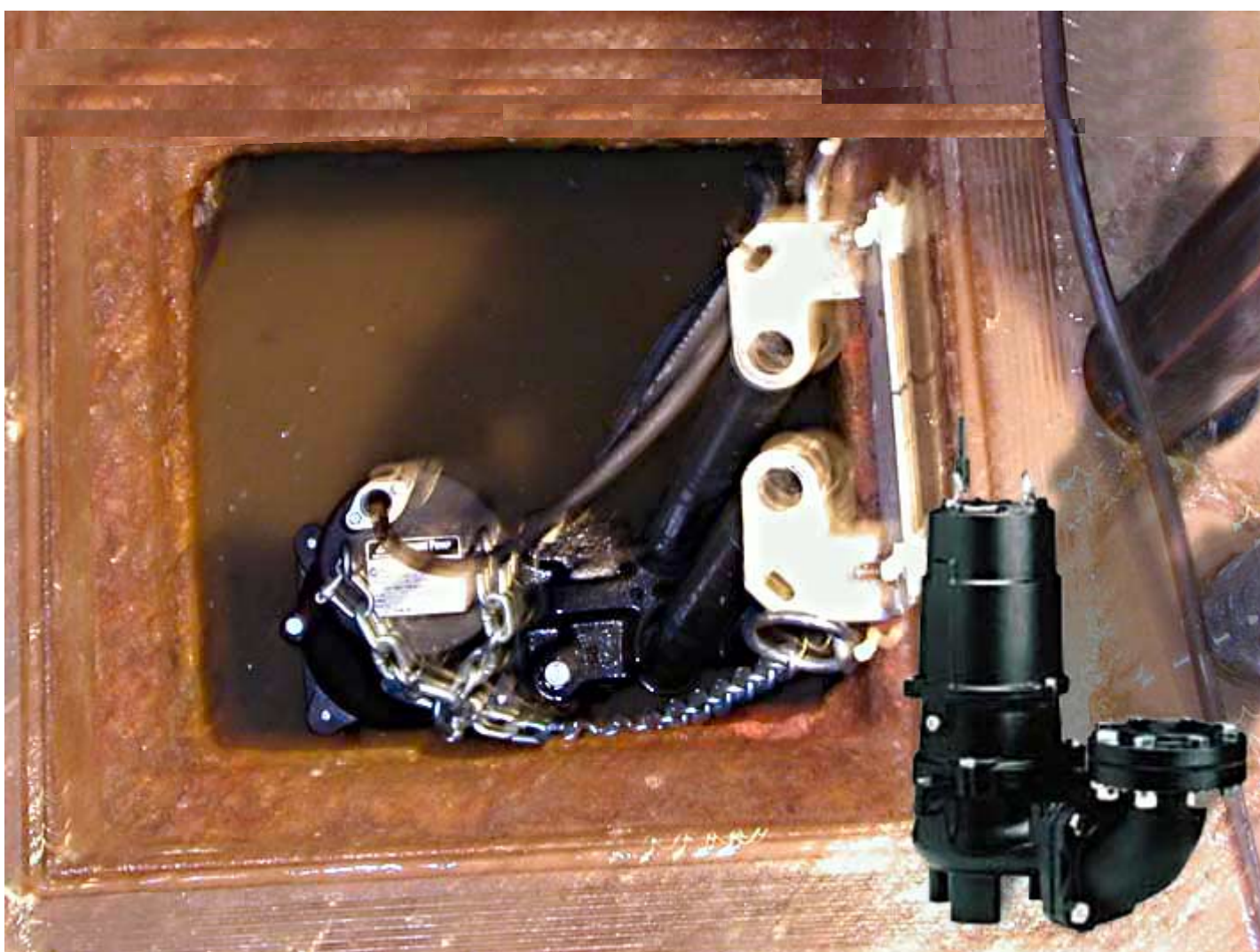
Магнитогорск (3519)55-03-13
Москва (495)268-04-70
Мурманск (8152)59-64-93
Набережные Челны (8552)20-53-41
Нижний Новгород (831)429-08-12
Новокузнецк (3843)20-46-81
Новосибирск (383)227-86-73
Омск (3812)21-46-40
Орел (4862)44-53-42
Оренбург (3532)37-68-04
Пенза (8412)22-31-16
Казахстан (772)734-952-31

Пермь (342)205-81-47
Ростов-на-Дону (863)308-18-15
Рязань (4912)46-61-64
Самара (846)206-03-16
Санкт-Петербург (812)309-46-40
Саратов (845)249-38-78
Севастополь (8692)22-31-93
Симферополь (3652)67-13-56
Смоленск (4812)29-41-54
Сочи (862)225-72-31
Ставрополь (8652)20-65-13
Таджикистан (992)427-82-92-69

Сургут (3462)77-98-35
Тверь (4822)63-31-35
Томск (3822)98-41-53
Тула (4872)74-02-29
Тюмень (3452)66-21-18
Ульяновск (8422)24-23-59
Уфа (347)229-48-12
Хабаровск (4212)92-98-04
Челябинск (351)202-03-61
Череповец (8202)49-02-64
Ярославль (4852)69-52-93

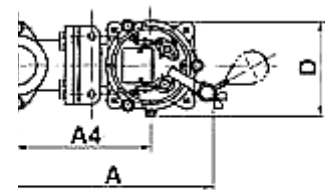
\ Hdq.#tj fi a]'bhfffi || ha m@nt-rt.ru

U TOS

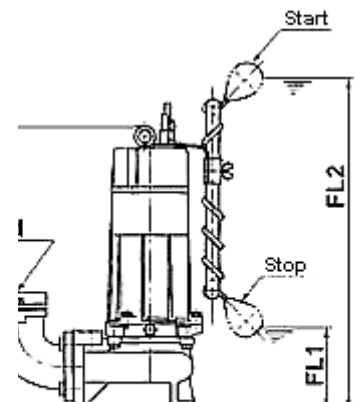


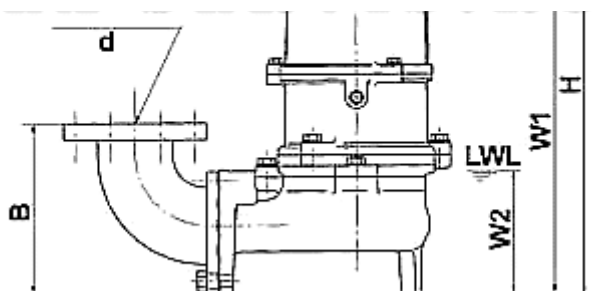
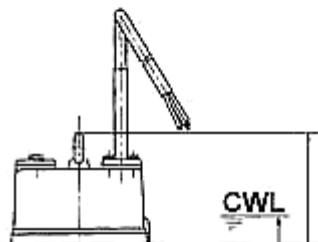
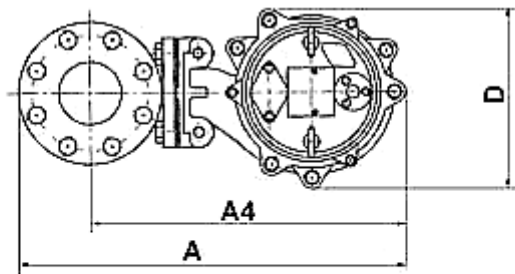
Канализационный насос Tsurumi U, с ручным управлением мощность от 0,25 кВт до 3,7 кВт. , UA – автоматический доступны в диапазоне от 0,25 кВт до 0,75 кВт. Дополнительное пространство внутри насоса предотвращает засорение загрязнениями стоков и взвешенными веществами.

Модель	Свободная установка	На направляющих	Мощность двигателя кВт	Фаза	Подъем м	Пр-сть макс. л/мин	Сухой вес кг. Свободная установка	Отверстие крыльчатки мм	Длина кабеля м
40U(A)2.25S		по усмотрению	0,25		7,4	260	14,0(14,5)	35	10
40U(A)2.25		по усмотрению	0,25	однофазный	7,5	260	13,5(14)	35	10
50U(A)2.4S		по усмотрению	0,4		11,0	270	20,0(20,5)	35	10
50U(A)2.4		по усмотрению	0,4	трёхфазный	11,0	270	19,2(19,7)	35	10
50U(A)2.75		по усмотрению	0,75		15,0	270	22,7(23,5)	35	10
80U2.75		по усмотрению	0,75		12,2	450	28,5	46	10
80U21.5		по усмотрению	1,5		16,5	600	41,5	46	10
80U22.2		по усмотрению	2,2		19,0	800	55	56	10
80U23.7		по усмотрению	3,7		23,5	1030	75	56	10



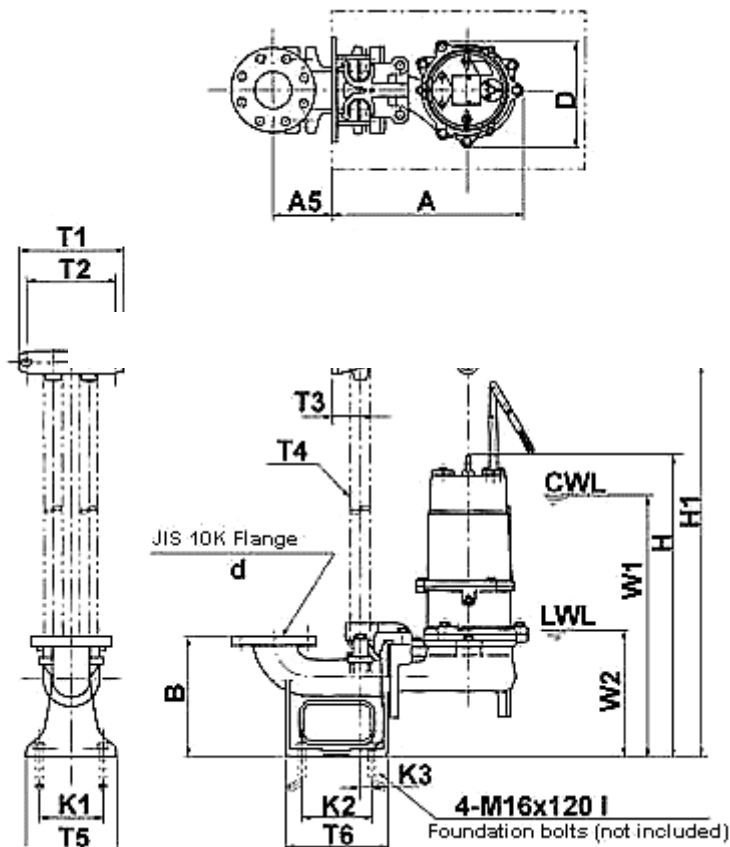
Модель	d	A	A4	D	B	H	FL1	FL2
40UA2.25S	40	241	207	194	107	433	100	585
40UA2.25	40	241	207	194	107	433	100	585
50UA2.4S	50	236	199	187	102	450	105	590
50UA2.4	50	236	199	187	102	450	105	590
50UA2.75	50	283	246	172	102	475	105	590





- CWL: непрерывный уровень воды
- LWL: Минимальный уровень воды

Модель	d	A	A4	D	B	H	W1	W2
40U2.25S	40	241	207	172	107	383	340	100
40U2.25	40	241	207	172	107	383	340	100
50U2.4S	50	236	199	158	102	433	390	105
50U2.4	50	236	199	158	102	400	355	105
50U2.75	50	249	212	172	102	395	365	105
80U2.75	80	383	329	172	173	421	390	130
80U21.5	80	420	366	200	173	501	430	135
80U22.2	80	502	410	240	225	562	490	160
80U23.7	80	502	410	234	226	565	520	160



- CWL: непрерывный уровень воды
- LWL: Минимальный уровень воды

Модель	d	A	A5	D	H	H1	W1	W2	T1	T2	T3	T4	T5	T6	B	K1	K2	K3
TOS80U2.75	80	347	130	172	523	710	490	230	230	195	60	32A	190	220	270	140	140	15
TOS80U21.5	80	389	130	200	603	–	530	240	230	195	60	32A	190	220	270	140	140	15
TOS80U22.2	80	418	130	240	647	–	575	245	230	195	60	32A	190	220	270	140	140	15
TOS80U23.7	80	418	130	234	650	895	610	245	230	195	60	32A	190	220	270	140	140	15

Архангельск (8182)63-90-72
 Астана (7172)727-132
 Астрахань (8512)99-46-04
 Барнаул (3852)73-04-60
 Белгород (4722)40-23-64
 Брянск (4832)59-03-52
 Владивосток (423)249-28-31
 Волгоград (844)278-03-48
 Вологда (8172)26-41-59
 Воронеж (473)204-51-73
 Екатеринбург (343)384-55-89
 Иваново (4932)77-34-06

Ижевск (3412)26-03-58
 Иркутск (395)279-98-46
 Казань (843)206-01-48
 Калининград (4012)72-03-81
 Калуга (4842)92-23-67
 Кемерово (3842)65-04-62
 Киров (8332)68-02-04
 Краснодар (861)203-40-90
 Красноярск (391)204-63-61
 Курск (4712)77-13-04
 Липецк (4742)52-20-81
 Киргизия (996)312-96-26-47

Магнитогорск (3519)55-03-13
 Москва (495)268-04-70
 Мурманск (8152)59-64-93
 Набережные Челны (8552)20-53-41
 Нижний Новгород (831)429-08-12
 Новокузнецк (3843)20-46-81
 Новосибирск (383)227-86-73
 Омск (3812)21-46-40
 Орел (4862)44-53-42
 Оренбург (3532)37-68-04
 Пенза (8412)22-31-16
 Казахстан (772)734-952-31

Пермь (342)205-81-47
 Ростов-на-Дону (863)308-18-15
 Рязань (4912)46-61-64
 Самара (846)206-03-16
 Санкт-Петербург (812)309-46-40
 Саратов (845)249-38-78
 Севастополь (8692)22-31-93
 Симферополь (3652)67-13-56
 Смоленск (4812)29-41-54
 Сочи (862)225-72-31
 Ставрополь (8652)20-65-13
 Таджикистан (992)427-82-92-69

Сургут (3462)77-98-35
 Тверь (4822)63-31-35
 Томск (3822)98-41-53
 Тула (4872)74-02-29
 Тюмень (3452)66-21-18
 Ульяновск (8422)24-23-59
 Уфа (347)229-48-12
 Хабаровск (4212)92-98-04
 Челябинск (351)202-03-61
 Череповец (8202)49-02-64
 Ярославль (4852)69-52-93