

Архангельск (8182)63-90-72  
 Астана (7172)727-132  
 Астрахань (8512)99-46-04  
 Барнаул (3852)73-04-60  
 Белгород (4722)40-23-64  
 Брянск (4832)59-03-52  
 Владивосток (423)249-28-31  
 Волгоград (844)278-03-48  
 Вологда (8172)26-41-59  
 Воронеж (473)204-51-73  
 Екатеринбург (343)384-55-89  
 Иваново (4932)77-34-06

Ижевск (3412)26-03-58  
 Иркутск (395)279-98-46  
 Казань (843)206-01-48  
 Калининград (4012)72-03-81  
 Калуга (4842)92-23-67  
 Кемерово (3842)65-04-62  
 Киров (8332)68-02-04  
 Краснодар (861)203-40-90  
 Красноярск (391)204-63-61  
 Курск (4712)77-13-04  
 Липецк (4742)52-20-81  
 Киргизия (996)312-96-26-47

Магнитогорск (3519)55-03-13  
 Москва (495)268-04-70  
 Мурманск (8152)59-64-93  
 Набережные Челны (8552)20-53-41  
 Нижний Новгород (831)429-08-12  
 Новокузнецк (3843)20-46-81  
 Новосибирск (383)227-86-73  
 Омск (3812)21-46-40  
 Орел (4862)44-53-42  
 Оренбург (3532)37-68-04  
 Пенза (8412)22-31-16  
 Казахстан (772)734-952-31

Пермь (342)205-81-47  
 Ростов-на-Дону (863)308-18-15  
 Рязань (4912)46-61-64  
 Самара (846)206-03-16  
 Санкт-Петербург (812)309-46-40  
 Саратов (845)249-38-78  
 Севастополь (8692)22-31-93  
 Симферополь (3652)67-13-56  
 Смоленск (4812)29-41-54  
 Сочи (862)225-72-31  
 Ставрополь (8652)20-65-13  
 Таджикистан (992)427-82-92-69

Сургут (3462)77-98-35  
 Тверь (4822)63-31-35  
 Томск (3822)98-41-53  
 Тула (4872)74-02-29  
 Тюмень (3452)66-21-18  
 Ульяновск (8422)24-23-59  
 Уфа (347)229-48-12  
 Хабаровск (4212)92-98-04  
 Челябинск (351)202-03-61  
 Череповец (8202)49-02-64  
 Ярославль (4852)69-52-93

\\ hdg.#gi fi a ]'bHfHfi || ha m@nt-rt.ru

# LH



Водная рубашка

Внутренний и внешний кожух двигателя — проточное решение — превосходное охлаждение в условиях холостого прогона

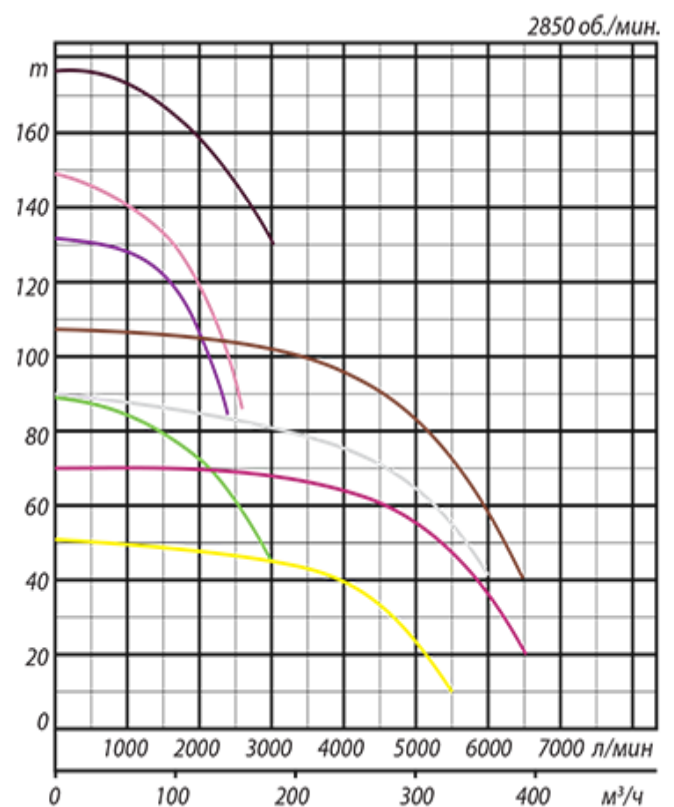
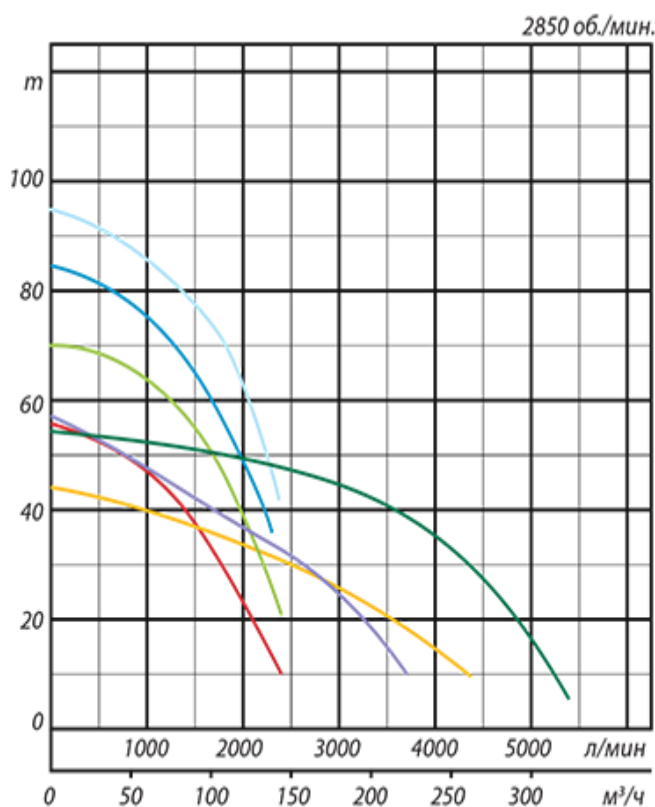
Цилиндрический канал

Цилиндрический канал обеспечивает адекватную эффективность охлаждения двигателя при эксплуатации в воде с низким уровнем. Благодаря верхнему выпуску по центру, насос может быть установлен в узких местах

Чугунное литье — превосходит алюминий

Корпус и рама двигателя сделаны из серого литейного чугуна, крыльчатка из литья высокохромистого чугуна

## Кривая рабочих характеристик



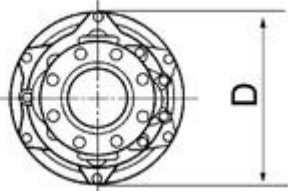
# Спецификации

Цвет кривой	Модель	Отверстие, мм	Мощность двигателя, кВт	Номинальная сила тока, А	Максимальный напор, м	Максимальная производительность, л/мин	Сухой вес, кг, без кабеля	Макс. диаметр для твердых частиц, мм	Максимальная глубина воды, м	Длина кабеля, м
	LH615	6"	15,0	27,5	52,0	2400	213,0	8,5	30	20
	LH619	6"	19,0	36,0	42,0	4370	350,0	12	30	20
	LH422	4"	22,0	40,5	66,0	2400	350,0	6	30	20
	LH622	6"	22,0	40,5	54,0	3750	360,0	12	30	20
	LH430	4"	30,0	55,0	80,0	2300	355,0	6	30	20
	LH637	6"	37,0	67,0	89,5	2380	495,0	6	30	20
	LH837	8"	37,0	67,0	51,8	5375	495,0	20	30	20
	LH645	6"	45,0	81,0	90,0	2975	510,0	6	30	20
	LH845	8"	45,0	81,0	50,8	5450	510,0	20	30	20
	LH855	8"	55,0	100,0	70,0	5725	820,0	20	30	20
	LH675	6"	75,0	130,0	132,0	2450	865,0	6	30	20
	LH875	8"	75,0	130,0	70,0	6500	865,0	20	30	20
	LH690	6"	90,0	166,0	150,0	2500	1100,0	6	30	20
	LH890	8"	90,0	166,0	90,0	6000	1150,0	20	30	20
	LH6110	6"	110,0	209,0	177,0	3000	1210,0	6	30	20
	LH8110	8"	110,0	209,0	107,0	6500	1210,0	20	30	20

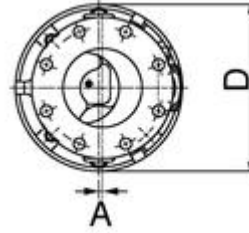
# Материал

Ø Выходн. отверстие, мм		100, 150, 200	
Перекач. жидкость	Температура		0-40°C
	Тип жидкости		Ключевая вода, Дождевая вода, Подземная вода, Вода содержащая песок
Насос	Части	Рабочее колесо	Крыльчатка закрытого типа
		Уплотнение вала	Двойное механическое уплотнение
		Подшипники	Шарик. подшип. с защ. шайбой
	Материал	Рабочее колесо	Отливка из хромистого чугуна
		Корпус	Отливка из вязкого чугуна EN-GJS-450-10, Литье из серого чугуна EN-GJL-200
		Уплотнение вала	Карбид кремния в масляной ванне
Двигатель	Тип, полюса		Индукционный двигатель, 2-х полюрн.
	Защита двигателя (встроен.)		Круглый термовыключатель, Малогабаритный защитный элемент
	Фаза/Напряжение		3-фазный / 400В / 50Гц / прямой пуск, 3-фазный / 400В / 50Гц / звезда-треуг.
	Изоляция		Изоляция класса В, Изоляция класса F
	Смазка		Турбинное масло (ISO VG32)
	Материал	Корпус	Литье из серого чугуна EN-GJL-200
		Вал	Нерж. сталь EN-X30Cr13
Кабель		Резина, H07RN-F, Резина, NSSHÖU	
Выходн. патрубок			Фланец JIS 10K, Фланец JIS 20K

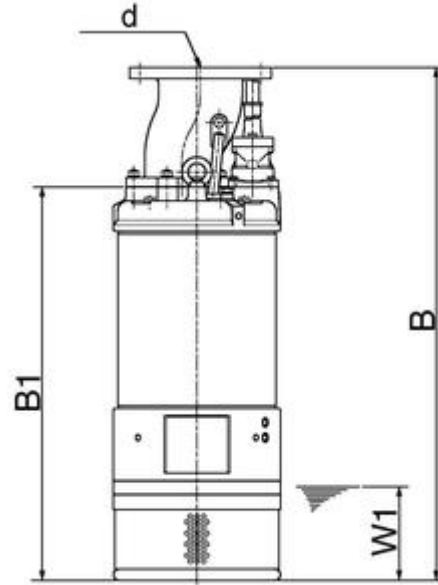
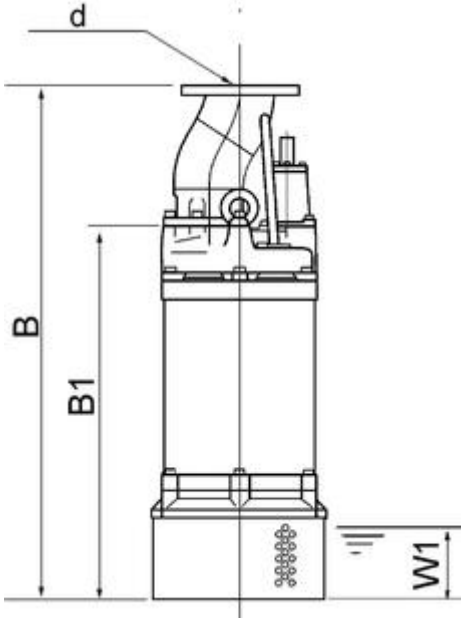
Габариты в мм:



LH619  
LH422  
LH622  
LH430  
LH637  
LH837  
LH645  
LH845  
LH675  
LH875  
LH690  
LH890  
LH6110  
LH8110  
LH855



LH615



Модель	d	A	B	B1	D	W1
LH615	150	7	1014	777	330	185
LH619	150	-	1352	1051	420	250
LH422	100	-	1352	1051	420	250
LH622	150	-	1352	1051	420	250
LH430	100	-	1352	1051	420	250
LH637	150	-	1448	1027	530	180
LH837	200	-	1488	1027	530	180
LH645	150	-	1448	1027	530	180
LH845	200	-	1488	1027	530	180
LH855	200	-	1716	1255	550	200
LH675	150	-	1676	1255	563	200
LH875	200	-	1716	1255	563	200
LH690	150	-	1787	1385	595	200
LH890	200	-	1787	1385	595	200

Модель	d	A	B	B1	D	W1
LN6110	150	-	1887	1485	592	200
LN8110	200	-	1887	1485	592	200

**Архангельск** (8182)63-90-72  
**Астана** (7172)727-132  
**Астрахань** (8512)99-46-04  
**Барнаул** (3852)73-04-60  
**Белгород** (4722)40-23-64  
**Брянск** (4832)59-03-52  
**Владивосток** (423)249-28-31  
**Волгоград** (844)278-03-48  
**Вологда** (8172)26-41-59  
**Воронеж** (473)204-51-73  
**Екатеринбург** (343)384-55-89  
**Иваново** (4932)77-34-06

**Ижевск** (3412)26-03-58  
**Иркутск** (395)279-98-46  
**Казань** (843)206-01-48  
**Калининград** (4012)72-03-81  
**Калуга** (4842)92-23-67  
**Кемерово** (3842)65-04-62  
**Киров** (8332)68-02-04  
**Краснодар** (861)203-40-90  
**Красноярск** (391)204-63-61  
**Курск** (4712)77-13-04  
**Липецк** (4742)52-20-81  
**Киргизия** (996)312-96-26-47

**Магнитогорск** (3519)55-03-13  
**Москва** (495)268-04-70  
**Мурманск** (8152)59-64-93  
**Набережные Челны** (8552)20-53-41  
**Нижний Новгород** (831)429-08-12  
**Новокузнецк** (3843)20-46-81  
**Новосибирск** (383)227-86-73  
**Омск** (3812)21-46-40  
**Орел** (4862)44-53-42  
**Оренбург** (3532)37-68-04  
**Пенза** (8412)22-31-16  
**Казахстан** (772)734-952-31

**Пермь** (342)205-81-47  
**Ростов-на-Дону** (863)308-18-15  
**Рязань** (4912)46-61-64  
**Самара** (846)206-03-16  
**Санкт-Петербург** (812)309-46-40  
**Саратов** (845)249-38-78  
**Севастополь** (8692)22-31-93  
**Симферополь** (3652)67-13-56  
**Смоленск** (4812)29-41-54  
**Сочи** (862)225-72-31  
**Ставрополь** (8652)20-65-13  
**Таджикистан** (992)427-82-92-69

**Сургут** (3462)77-98-35  
**Тверь** (4822)63-31-35  
**Томск** (3822)98-41-53  
**Тула** (4872)74-02-29  
**Тюмень** (3452)66-21-18  
**Ульяновск** (8422)24-23-59  
**Уфа** (347)229-48-12  
**Хабаровск** (4212)92-98-04  
**Челябинск** (351)202-03-61  
**Череповец** (8202)49-02-64  
**Ярославль** (4852)69-52-93

\ Hdg.#gi fi a ]'bHfHfi || la m@nt-rt.ru