

Архангельск (8182)63-90-72
Астана (7172)727-132
Астрахань (8512)99-46-04
Барнаул (3852)73-04-60
Белгород (4722)40-23-64
Брянск (4832)59-03-52
Владивосток (423)249-28-31
Волгоград (844)278-03-48
Вологда (8172)26-41-59
Воронеж (473)204-51-73
Екатеринбург (343)384-55-89
Иваново (4932)77-34-06

Ижевск (3412)26-03-58
Иркутск (395)279-98-46
Казань (843)206-01-48
Калининград (4012)72-03-81
Калуга (4842)92-23-67
Кемерово (3842)65-04-62
Киров (8332)68-02-04
Краснодар (861)203-40-90
Красноярск (391)204-63-61
Курск (4712)77-13-04
Липецк (4742)52-20-81
Киргизия (996)312-96-47

Магнитогорск (3519)55-03-13
Москва (495)268-04-70
Мурманск (8152)59-64-93
Набережные Челны (8552)20-53-41
Нижний Новгород (831)429-08-12
Новокузнецк (3843)20-46-81
Новосибирск (383)227-86-73
Омск (3812)21-46-40
Орел (4862)44-53-42
Оренбург (3532)37-68-04
Пенза (8412)22-31-16
Казахстан (772)734-952-31

Пермь (342)205-81-47
Ростов-на-Дону (863)308-18-15
Рязань (4912)46-61-64
Самара (846)206-03-16
Санкт-Петербург (812)309-46-40
Саратов (845)249-38-78
Севастополь (8692)22-31-93
Симферополь (3652)67-13-56
Смоленск (4812)29-41-54
Сочи (862)225-72-31
Ставрополь (8652)20-65-13
Таджикистан (992)427-82-92-69

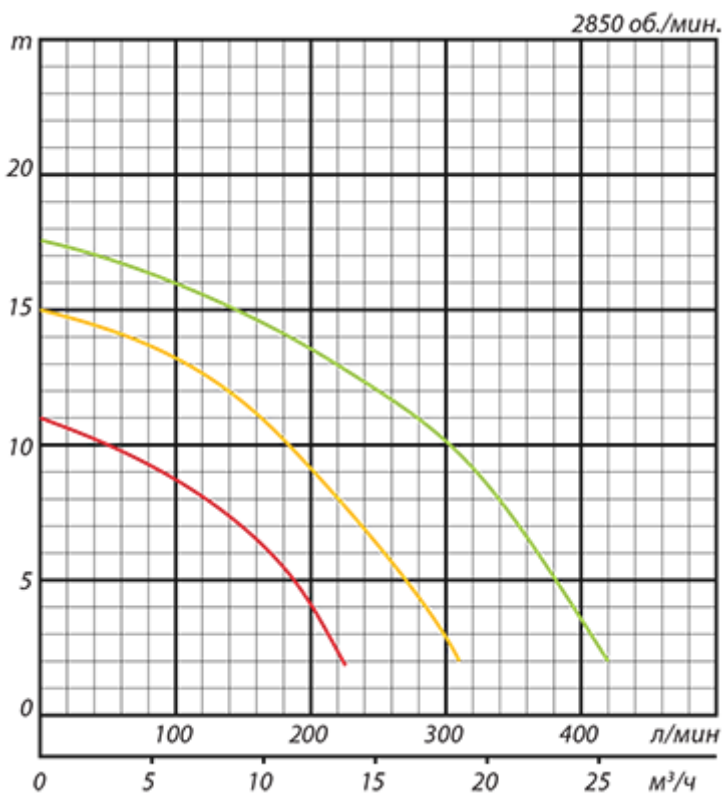
Сургут (3462)77-98-35
Тверь (4822)63-31-35
Томск (3822)98-41-53
Тула (4872)74-02-29
Тюмень (3452)66-21-18
Ульяновск (8422)24-23-59
Уфа (347)229-48-12
Хабаровск (4212)92-98-04
Челябинск (351)202-03-61
Череповец (8202)49-02-64
Ярославль (4852)69-52-93

\\hdg.#gi fi a]'bHfHfi || ha m@nt-rt.ru

LB



Кривая рабочих характеристик



Спецификации

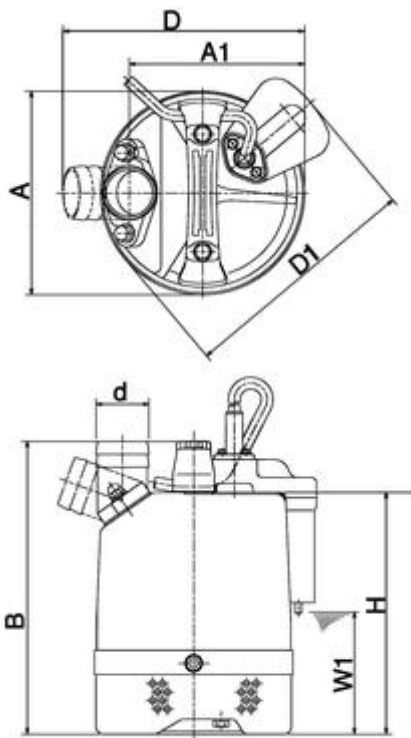
| Цвет кривой | Модель | Отверстие, мм | Мощность двигателя, кВт | Номинальная сила тока, А | Максимальный напор, м | Максимальная производительность, л/мин | Сухой вес, кг, без кабеля | Макс. диаметр для твердых частиц, мм | Максимальная глубина воды, м | Длина кабеля, м |
|-------------|---------|---------------|-------------------------|--------------------------|-----------------------|--|---------------------------|--------------------------------------|------------------------------|-----------------|
| | LB-480 | 2" AG | 0,48 | 2,9 | 11,0 | 225 | 10,4 | 6 | 10 | 10 |
| | LB-480A | 2" AG | 0,48 | 2,9 | 11,0 | 225 | 11,0 | 6 | 10 | 10 |
| | LB-800 | 2" AG | 0,75 | 5,0 | 15,0 | 320 | 13,1 | 6 | 10 | 10 |
| | LB-800A | 2" AG | 0,75 | 5,0 | 15,0 | 320 | 13,7 | 6 | 10 | 10 |
| | LB-1500 | 2" AG | 1,5 | 15,4 | 17,5 | 440 | 33,0 | 6 | 25 | 10 |

Материал

| | | | |
|-----------------------------|--------------|---|---|
| Ø Выходн. отверстие, мм | | 50 | |
| Перекач. жидкость | Температура | | 0-40°C |
| | Тип жидкости | | Ключевая вода, Дождевая вода, Подземная вода, Вода содержащая песок |
| Насос | Части | Рабочее колесо | Полувихревая крыльчатка |
| | | Уплотнение вала | Двойное механическое уплотнение |
| | | Подшипники | Шарик. подшип. с защ. шайбой |
| | Материал | Рабочее колесо | Уретановый каучук, Отливка из хромистого чугуна |
| | | Корпус | Этиленпропиленовый каучук |
| | | Всасыв. пластина | Стальная пластина+уретановый каучук |
| | | Уплотнение вала | Карбид кремния в масляной ванне |
| | Двигатель | Тип, полюса | |
| Защита двигателя (встроен.) | | Малогабаритный защитный элемент, Круглый термовыключатель | |
| Фаза/Напряжение | | Однофазный 230В / 110В / 50Гц | |
| Изоляция | | Изоляция класса E, Изоляция класса B | |
| Смазка | | Турбинное масло (ISO VG32) | |
| Материал | | Корпус | Литье алюминия под давлением |
| | | Вал | Нерж. сталь EN-X6Cr13 |
| | | Кабель | Резина, H07RN-F |
| Выходн. патрубок | | | Фланец с резьбой/Шланговая муфта |

Габариты в мм:

LB-480
 LB-480A
 LB-800
 LB-800A
 LB-1500



| Модель | d | A | A1 | B | D | D1 | H | W1 |
|---------|----|-----|-----|-----|-----|-----|-----|-----|
| LB-480 | 50 | 187 | 161 | 353 | 231 | - | 228 | 50 |
| LB-480A | 50 | 187 | 161 | 353 | 231 | 223 | 228 | 115 |
| LB-800 | 50 | 187 | 160 | 408 | 230 | - | 283 | 50 |
| LB-800A | 50 | 187 | 160 | 408 | 230 | 223 | 283 | 170 |
| LB-1500 | 50 | 187 | 122 | 600 | - | - | 518 | 80 |

Архангельск (8182)63-90-72
 Астана (7172)727-132
 Астрахань (8512)99-46-04
 Барнаул (3852)73-04-60
 Белгород (4722)40-23-64
 Брянск (4832)59-03-52
 Владивосток (423)249-28-31
 Волгоград (844)278-03-48
 Вологда (8172)26-41-59
 Воронеж (473)204-51-73
 Екатеринбург (343)384-55-89
 Иваново (4932)77-34-06

Ижевск (3412)26-03-58
 Иркутск (395)279-98-46
 Казань (843)206-01-48
 Калининград (4012)72-03-81
 Калуга (4842)92-23-67
 Кемерово (3842)65-04-62
 Киров (8332)68-02-04
 Краснодар (861)203-40-90
 Красноярск (391)204-63-61
 Курск (4712)77-13-04
 Липецк (4742)52-20-81
 Киргизия (996)312-96-26-47

Магнитогорск (3519)55-03-13
 Москва (495)268-04-70
 Мурманск (8152)59-64-93
 Набережные Челны (8552)20-53-41
 Нижний Новгород (831)429-08-12
 Новокузнецк (3843)20-46-81
 Новосибирск (383)227-86-73
 Омск (3812)21-46-40
 Орел (4862)44-53-42
 Оренбург (3532)37-68-04
 Пенза (8412)22-31-16
 Казахстан (772)734-952-31

Пермь (342)205-81-47
 Ростов-на-Дону (863)308-18-15
 Рязань (4912)46-61-64
 Самара (846)206-03-16
 Санкт-Петербург (812)309-46-40
 Саратов (845)249-38-78
 Севастополь (8692)22-31-93
 Симферополь (3652)67-13-56
 Смоленск (4812)29-41-54
 Сочи (862)225-72-31
 Ставрополь (8652)20-65-13
 Таджикистан (992)427-82-92-69

Сургут (3462)77-98-35
 Тверь (4822)63-31-35
 Томск (3822)98-41-53
 Тула (4872)74-02-29
 Тюмень (3452)66-21-18
 Ульяновск (8422)24-23-59
 Уфа (347)229-48-12
 Хабаровск (4212)92-98-04
 Челябинск (351)202-03-61
 Череповец (8202)49-02-64
 Ярославль (4852)69-52-93

\ Hdg.#gi fi a]'bHfHfi || ha m@nt-rt.ru