

Архангельск (8182)63-90-72  
Астана (7172)727-132  
Астрахань (8512)99-46-04  
Барнаул (3852)73-04-60  
Белгород (4722)40-23-64  
Брянск (4832)59-03-52  
Владивосток (423)249-28-31  
Волгоград (844)278-03-48  
Вологда (8172)26-41-59  
Воронеж (473)204-51-73  
Екатеринбург (343)384-55-89  
Иваново (4932)77-34-06

Ижевск (3412)26-03-58  
Иркутск (395)279-98-46  
Казань (843)206-01-48  
Калининград (4012)72-03-81  
Калуга (4842)92-23-67  
Кемерово (3842)65-04-62  
Киров (8332)68-02-04  
Краснодар (861)203-40-90  
Красноярск (391)204-63-61  
Курск (4712)77-13-04  
Липецк (4742)52-20-81  
Киргизия (996)312-96-26-47

Магнитогорск (3519)55-03-13  
Москва (495)268-04-70  
Мурманск (8152)59-64-93  
Набережные Челны (8552)20-53-41  
Нижегород (831)429-08-12  
Новокузнецк (3843)20-46-81  
Новосибирск (383)227-86-73  
Омск (3812)21-46-40  
Орел (4862)44-53-42  
Оренбург (3532)37-68-04  
Пенза (8412)22-31-16  
Казахстан (772)734-952-31

Пермь (342)205-81-47  
Ростов-на-Дону (863)308-18-15  
Рязань (4912)46-61-64  
Самара (846)206-03-16  
Санкт-Петербург (812)309-46-40  
Саратов (845)249-38-78  
Севастополь (8692)22-31-93  
Симферополь (3652)67-13-56  
Смоленск (4812)29-41-54  
Сочи (862)225-72-31  
Ставрополь (8652)20-65-13  
Таджикистан (992)427-82-92-69

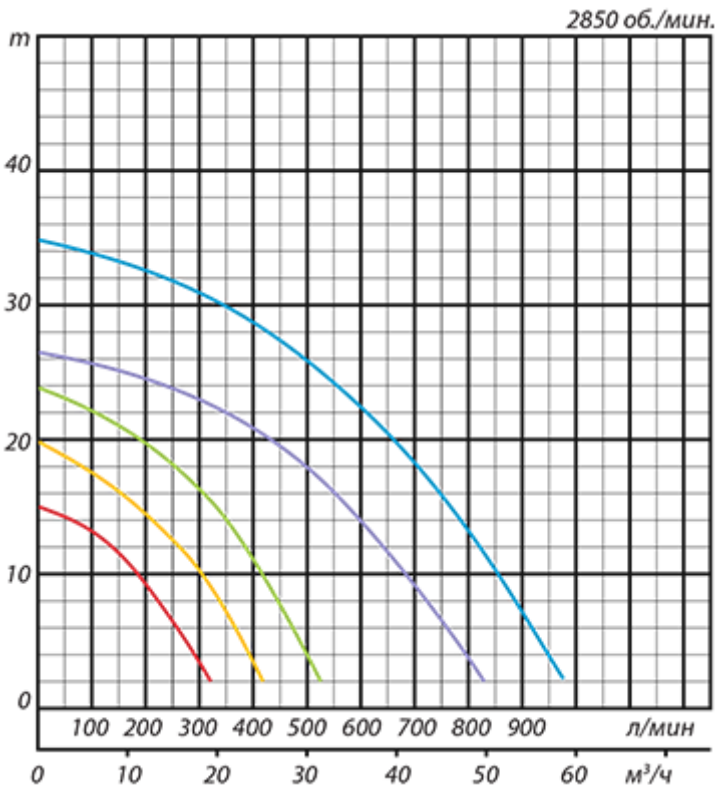
Сургут (3462)77-98-35  
Тверь (4822)63-31-35  
Томск (3822)98-41-53  
Тула (4872)74-02-29  
Тюмень (3452)66-21-18  
Ульяновск (8422)24-23-59  
Уфа (347)229-48-12  
Хабаровск (4212)92-98-04  
Челябинск (351)202-03-61  
Череповец (8202)49-02-64  
Ярославль (4852)69-52-93

\\ hdg.#gi fi a ]'bHfhfi || ha m@nt-rt.ru

## KTVE

Серия KTVE оборудована новой электродной системой управления. Насос начинает работать, когда уровень воды возрастает и вступает в контакт с электродом. Как только контакт прерывается, срабатывает таймер, и спустя 1 минуту насос прекращает работать.

### Кривая рабочих характеристик



## Спецификации

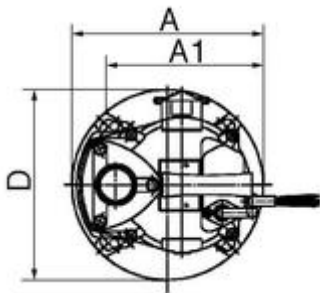
Цвет кривой	Модель	Отверстие, мм	Мощность двигателя, кВт	Номинальная сила тока, А	Максимальный напор, м	Максимальная производительность, л/мин	Сухой вес, кг, без кабеля	Макс. диаметр для твердых частиц, мм	Максимальная глубина воды, м	Длина кабеля, м
	KTVE2.75	2" AG	0,75	1,8	15,0	320	12,7	6	10	10
	KTVE21.5	2" AG	1,5	3,3	20,0	420	22,0	8,5	25	20
	KTVE22.2	2" AG	2,2	4,3	24,0	525	25,0	8,5	25	20
	KTVE33.7	3" AG	3,7	7,4	26,5	830	40,0	8,5	25	20
	KTVE35.5	3" AG	5,5	11,0	35,0	980	52,0	8,5	25	20

## Материал

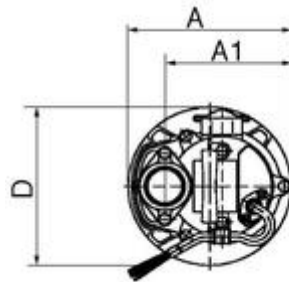
Ø Выходн. отверстие, мм		50, 80	
Перекач. жидкость	Температура		0-40°C
	Тип жидкости		Ключевая вода, Дождевая вода, Подземная вода, Вода содержащая песок
Насос	Части	Рабочее колесо	Полувихревая крыльчатка
		Уплотнение вала	Двойное механическое уплотнение
		Подшипники	Шарик. подшип. с защ. шайбой
	Материал	Рабочее колесо	Уретановый каучук, Отливка из вязкого чугуна EN-GJS-700-2
		Корпус	Синтетический каучук
		Уплотнение вала	Карбид кремния в масляной ванне

Двигатель	Тип, полюса		Индукционный двигатель, 2-х полюсн.
	Защита двигателя (встроен.)		Круглый термовыключатель
	Фаза/Напряжение		3-фазный / 400В / 50Гц / прямой пуск
	Изоляция		Изоляция класса E
	Смазка		Турбинное масло (ISO VG32)
	Материал	Корпус	Литье алюминия под давлением
Вал		Нерж. сталь EN-X30Cr13, Нерж. сталь EN-X6Cr13	
Кабель		Резина, H07RN-F, Резина, NSSHÖU	
Выходн. патрубок			Фланец с резьбой/Шланговая муфта

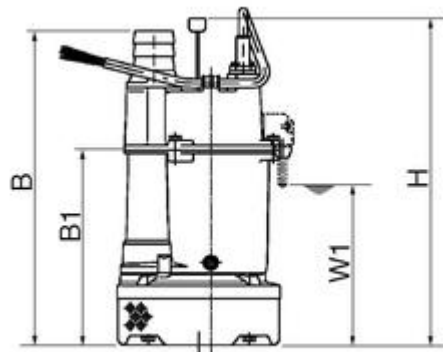
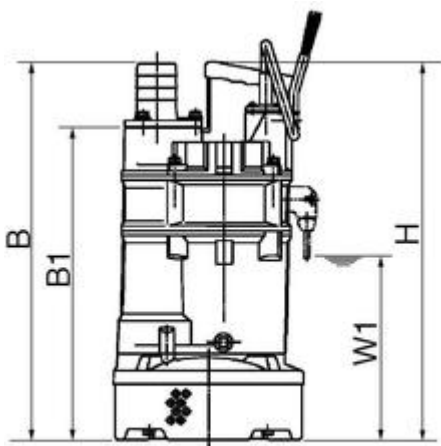
## Габариты в мм:



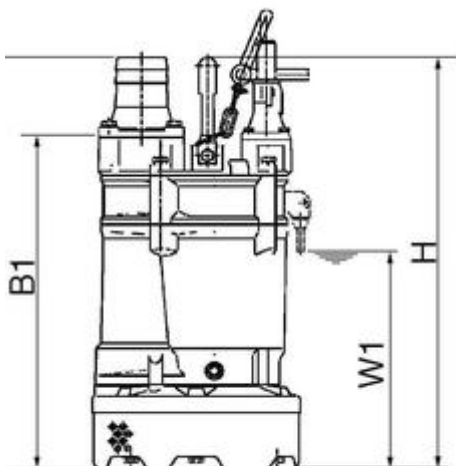
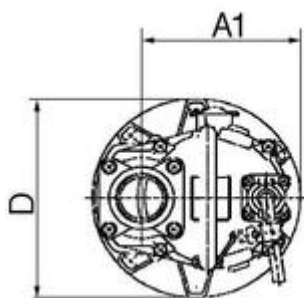
KTVE21.5  
KTVE22.2  
KTVE33.7



KTVE2.75



KTVE35.5



Модель	A	A1	B	B1	D	H	W1
KTVE2.75	200	155	401	329	200	417	234
KTVE21.5	240	187	482	400	240	486	265
KTVE22.2	240	187	482	400	240	486	265
KTVE33.7	285	211	585	462	285	585	327
KTVE35.5	-	229	620	497	300	620	357

Архангельск (8182)63-90-72  
 Астана (7172)727-132  
 Астрахань (8512)99-46-04  
 Барнаул (3852)73-04-60  
 Белгород (4722)40-23-64  
 Брянск (4832)59-03-52  
 Владивосток (423)249-28-31  
 Волгоград (844)278-03-48  
 Вологда (8172)26-41-59  
 Воронеж (473)204-51-73  
 Екатеринбург (343)384-55-89  
 Иваново (4932)77-34-06

Ижевск (3412)26-03-58  
 Иркутск (395)279-98-46  
 Казань (843)206-01-48  
 Калининград (4012)72-03-81  
 Калуга (4842)92-23-67  
 Кемерово (3842)65-04-62  
 Киров (8332)68-02-04  
 Краснодар (861)203-40-90  
 Красноярск (391)204-63-61  
 Курск (4712)77-13-04  
 Липецк (4742)52-20-81  
 Киргизия (996)312-96-26-47

Магнитогорск (3519)55-03-13  
 Москва (495)268-04-70  
 Мурманск (8152)59-64-93  
 Набережные Челны (8552)20-53-41  
 Нижний Новгород (831)429-08-12  
 Новокузнецк (3843)20-46-81  
 Новосибирск (383)227-86-73  
 Омск (3812)21-46-40  
 Орел (4862)44-53-42  
 Оренбург (3532)37-68-04  
 Пенза (8412)22-31-16  
 Казахстан (772)734-952-31

Пермь (342)205-81-47  
 Ростов-на-Дону (863)308-18-15  
 Рязань (4912)46-61-64  
 Самара (846)206-03-16  
 Санкт-Петербург (812)309-46-40  
 Саратов (845)249-38-78  
 Севастополь (8692)22-31-93  
 Симферополь (3652)67-13-56  
 Смоленск (4812)29-41-54  
 Сочи (862)225-72-31  
 Ставрополь (8652)20-65-13  
 Таджикистан (992)427-82-92-69

Сургут (3462)77-98-35  
 Тверь (4822)63-31-35  
 Томск (3822)98-41-53  
 Тула (4872)74-02-29  
 Тюмень (3452)66-21-18  
 Ульяновск (8422)24-23-59  
 Уфа (347)229-48-12  
 Хабаровск (4212)92-98-04  
 Челябинск (351)202-03-61  
 Череповец (8202)49-02-64  
 Ярославль (4852)69-52-93