

Архангельск (8182)63-90-72
 Астана (7172)727-132
 Астрахань (8512)99-46-04
 Барнаул (3852)73-04-60
 Белгород (4722)40-23-64
 Брянск (4832)59-03-52
 Владивосток (423)249-28-31
 Волгоград (844)278-03-48
 Вологда (8172)26-41-59
 Воронеж (473)204-51-73
 Екатеринбург (343)384-55-89
 Иваново (4932)77-34-06

Ижевск (3412)26-03-58
 Иркутск (395)279-98-46
 Казань (843)206-01-48
 Калининград (4012)72-03-81
 Калуга (4842)92-23-67
 Кемерово (3842)65-04-62
 Киров (8332)68-02-04
 Краснодар (861)203-40-90
 Красноярск (391)204-63-61
 Курск (4712)77-13-04
 Липецк (4742)52-20-81
 Киргизия (996)312-96-26-47

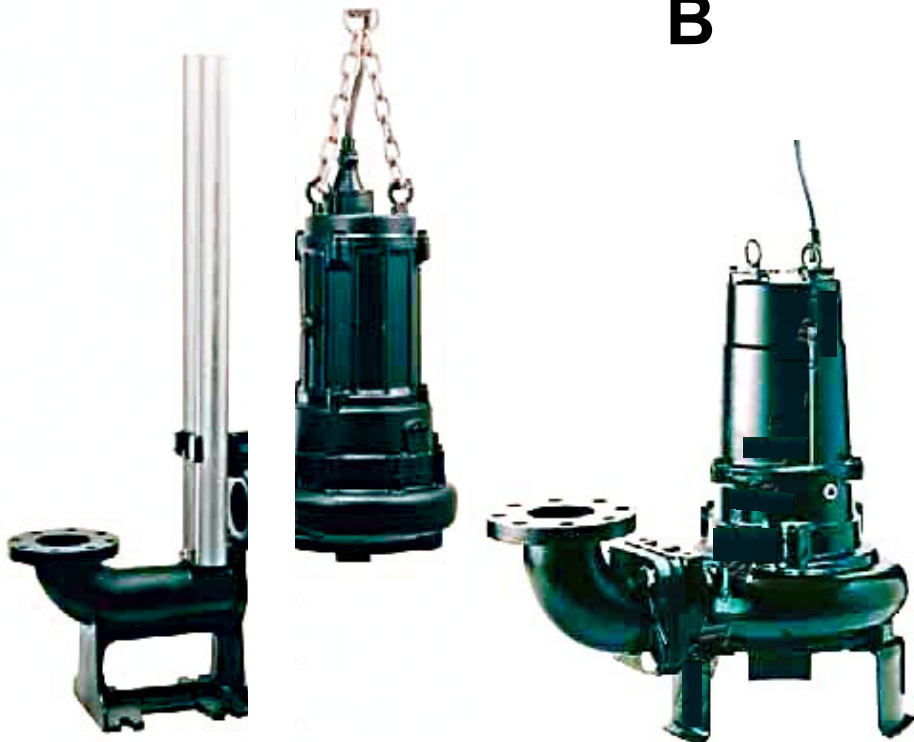
Магнитогорск (3519)55-03-13
 Москва (495)268-04-70
 Мурманск (8152)59-64-93
 Набережные Челны (8552)20-53-41
 Нижний Новгород (831)429-08-12
 Новокузнецк (3843)20-46-81
 Новосибирск (383)227-86-73
 Омск (3812)21-46-40
 Орел (4862)44-53-42
 Оренбург (3532)37-68-04
 Пенза (8412)22-31-16
 Казахстан (772)734-952-31

Пермь (342)205-81-47
 Ростов-на-Дону (863)308-18-15
 Рязань (4912)46-61-64
 Самара (846)206-03-16
 Санкт-Петербург (812)309-46-40
 Саратов (845)249-38-78
 Севастополь (8692)22-31-93
 Симферополь (3652)67-13-56
 Смоленск (4812)29-41-54
 Сочи (862)225-72-31
 Ставрополь (8652)20-65-13
 Таджикистан (992)427-82-92-69

Сургут (3462)77-98-35
 Тверь (4822)63-31-35
 Томск (3822)98-41-53
 Тула (4872)74-02-29
 Тюмень (3452)66-21-18
 Ульяновск (8422)24-23-59
 Уфа (347)229-48-12
 Хабаровск (4212)92-98-04
 Челябинск (351)202-03-61
 Череповец (8202)49-02-64
 Ярославль (4852)69-52-93

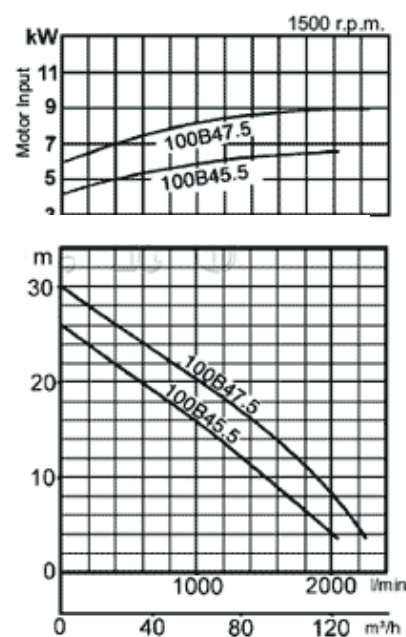
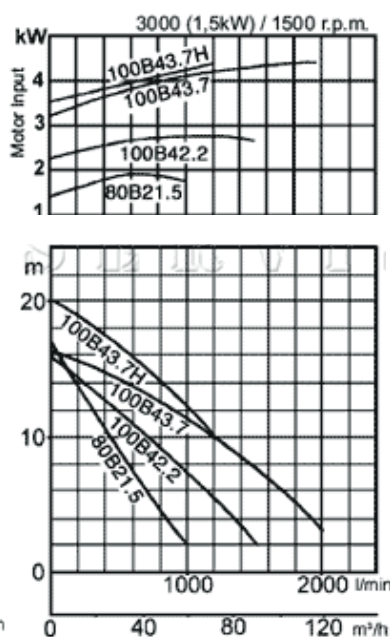
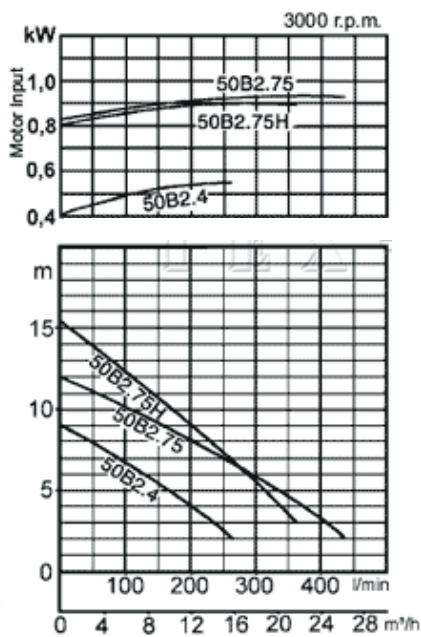
<https://tsurumi.nt-rt.ru> || tmy@nt-rt.ru

Tsurumi B



Насосы центробежные дренажные для жидкостей со взвесью модель В

Крыльчатка особой конструкции и шаверный механизм обеспечивают Эффективное перекачивание сточной воды.



Незасоряющаяся крыльчатка. Крыльчатка предотвращает внутреннее засорение

Крыльчатка особой конструкции и шаверный механизм обеспечивают эффективное перекачивание сточной воды

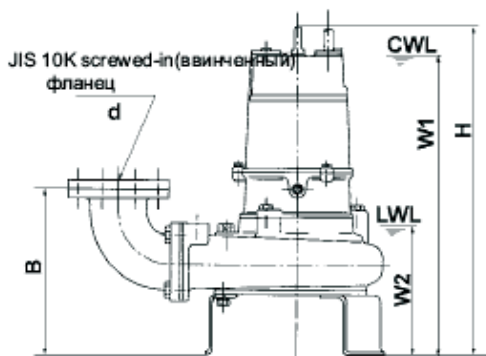
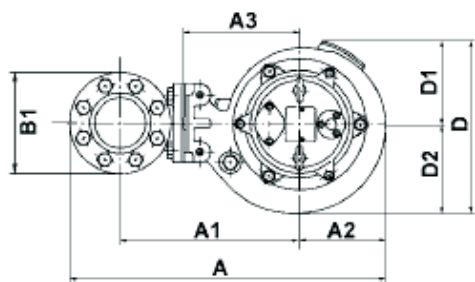
Стандартный комплект дренажных насосов Tsurumi B

- TOS и кабель прикручивающийся ответный фланец (1,5kW или меньше)
- JIS10K ответный фланец (для 2.2kW и более)

В 50, В 80, В 100

Тип жидкости	Тип	сточные и дренажные воды	
	Температура	0-40°C	
Насос	Компоненты	Крыльчатка	незасоряемая (3,7kW моделей)shrouded тип (5.5kW моделей)
		Сальник вала	Двойной механический
	Подшипник	Защищенный	
	Крыльчатка	Серый ковкий чугун	
	Материалы	Корпус	Серый ковкий чугун
		Кожух	Ковкий чугун (0,4kW) Серый ковкий чугун
		Сальник вала	Карбид кремния в масле
Мотор	Тип мотора	Сухой погружной индукционный 2 и 4 полюса, IP68	
	Изоляция	Класс E, F	
	Фазы / Вольты	Три фазы/400в	
	Защита мотора «строчная»	Термический прерыватель	
	Смазка	Масло для турбин (ISO VG32)	
	Материалы	Рама	Серый ковкийчугун
Вал		(ертеющая сталь EN-X6CrSi30CrN3	
Кабель		Резина, H07RN-F	
Выходное соединение		Фланец (1. 5kW S10K	

Размеры

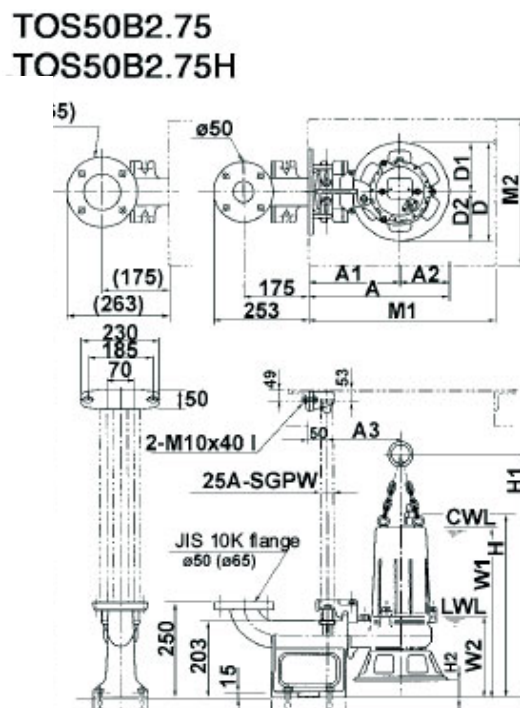
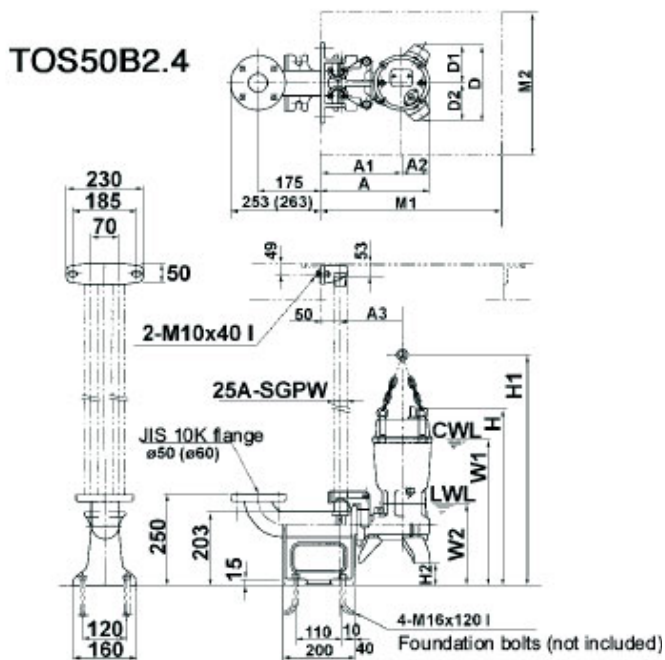


LWL: Низкий уровень воды
CWL: Рабочий уровень воды

Спецификация

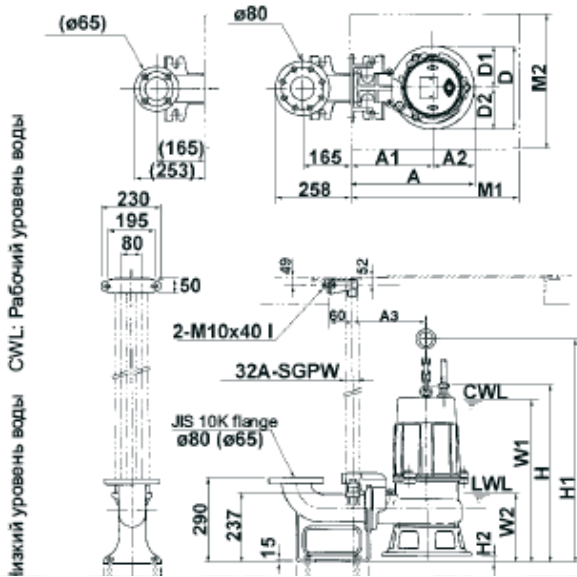
MM	Модель	М- ть kW	Фазы	напор метров	пр-ть макс. л/мин	Запуск	сухой вес кг свободно стоящий	кг с напр-	крыльчатка проход мм	кабель
----	--------	----------------	------	-----------------	-------------------------	--------	-------------------------------------	------------------	-------------------------	--------

								мм			
50	50B2.4	0,4	9,0	260	прямой.	23	22	19	10		
	50B2.75	0.75	12.0	435	прямой.	25	24	20	10		
	50B2.75H	0.75	15.2	360	прямой	24	23	20	10		
80	80B21.5	1,5	16.8	1000	прямой	36	34	40	10		
	100B42.2	22	3	16.C	прямой	70	64	45	10		
	100B43.7	3,7	16.4	2000	прямой	86	80	53	10		
100	100B43.7H	3,7	20.0	1180	прямой	84	78	35	10		
	100B45.5	5,5	26.0	2080	прямой	147	140	40	10		
	100B47.5	7,5	29,8	2260	прямой	169	150	40	10		

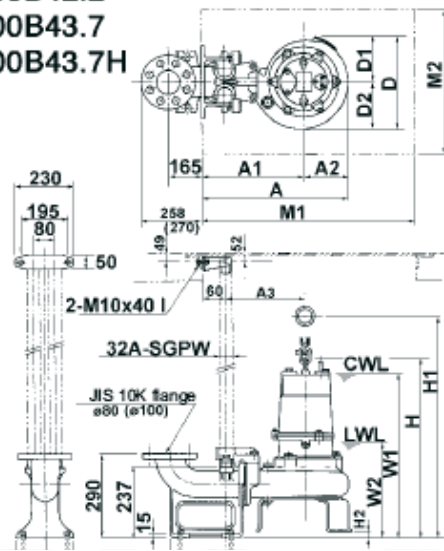


Модель	выход патрубков	A	A1	A2	A3	B	B1	D	D1	D2	Рабочий уровень воды		H
											W1	VV2	
TOS50B2.4	50	347	208	85	120	181	140	224	112	112	340	140	443
TOS50B2.75	50	405	226	125	138	199	140	25C	125	125	410	170	439
TOS50B2.75H	50	405	226	125	138	199	140	250	125	125	385	145	415
TOS80B21.5	80	446	267	125	165	234	140	25C	125	125	465	190	536
TOS100B42.2	80/100	569	322	154	210	303	-	331	164	167	570	225	616
TOS100B43.7	80/100	575	322	16C	210	308	-	339	164	175	645	235	690
TOS100B43.7H	80/100	569	322	154	210	303	-	331	164	167	620	225	666
TOS100B45.5	ICC	68?	388	194	26C	372	-	4CC	197	203	7 CO	335	824
TOS100B47.5	100	687	388	194	260	372	-	400	197	203	720	335	814

TOS80B21.5

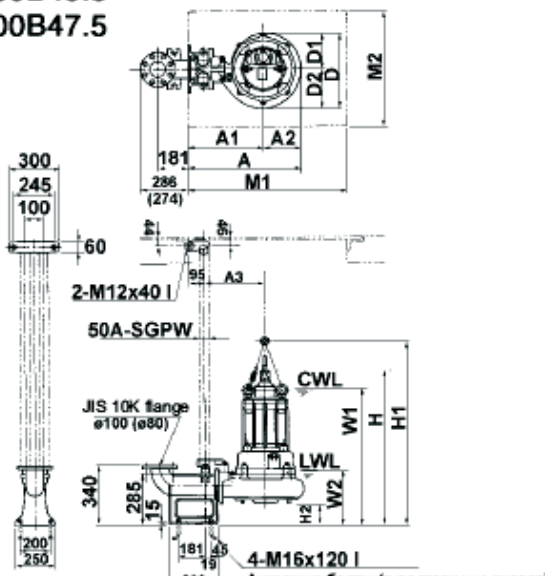


**S100B42.2
S100B43.7
S100B43.7H**



Модель	A	A1	A2	A3	D	D1	D2	Рабочий уровень воды		H	H1	H2	M1	M2
								W1	W2					
TOS50B2.4	310	225	85	175	224	112	112	400	200	478	696	58	550	350
TOS50B2.75	368	243	125	193	25C	125	125	450	210	479	665	40	550	350
TOS50B2.75H	368	243	125	193	250	125	125	430	190	459	665	44	550	350

**TOS100B45.5
TOS100B47.5**



Модель	A	A1	A2	A3	D	D1	D2	Рабочий уровень воды		H	H1	H2	M1	M2
								W1	W2					
TOS100B45.5	619	425	194	330	384	181	203	69C	3C5	822	1160	118	700	600
TOS100B47.5	619	425	194	330	384	181	203	710	305	812	1155	118	700	600

Архангельск (8182)63-90-72
Астана (7172)727-132
Астрахань (8512)99-46-04
Барнаул (3852)73-04-60
Белгород (4722)40-23-64
Брянск (4832)59-03-52
Владивосток (423)249-28-31
Волгоград (844)278-03-48
Вологда (8172)26-41-59
Воронеж (473)204-51-73
Екатеринбург (343)384-55-89
Иваново (4932)77-34-06

Ижевск (3412)26-03-58
Иркутск (395)279-98-46
Казань (843)206-01-48
Калининград (4012)72-03-81
Калуга (4842)92-23-67
Кемерово (3842)65-04-62
Киров (8332)68-02-04
Краснодар (861)203-40-90
Красноярск (391)204-63-61
Курск (4712)77-13-04
Липецк (4742)52-20-81
Киргизия (996)312-96-26-47

Магнитогорск (3519)55-03-13
Москва (495)268-04-70
Мурманск (8152)59-64-93
Набережные Челны (8552)20-53-41
Нижний Новгород (831)429-08-12
Новокузнецк (3843)20-46-81
Новосибирск (383)227-86-73
Омск (3812)21-46-40
Орел (4862)44-53-42
Оренбург (3532)37-68-04
Пенза (8412)22-31-16
Казахстан (772)734-952-31

Пермь (342)205-81-47
Ростов-на-Дону (863)308-18-15
Рязань (4912)46-61-64
Самара (846)206-03-16
Санкт-Петербург (812)309-46-40
Саратов (845)249-38-78
Севастополь (8692)22-31-93
Симферополь (3652)67-13-56
Смоленск (4812)29-41-54
Сочи (862)225-72-31
Ставрополь (8652)20-65-13
Таджикистан (992)427-82-92-69

Сургут (3462)77-98-35
Тверь (4822)63-31-35
Томск (3822)98-41-53
Тула (4872)74-02-29
Тюмень (3452)66-21-18
Ульяновск (8422)24-23-59
Уфа (347)229-48-12
Хабаровск (4212)92-98-04
Челябинск (351)202-03-61
Череповец (8202)49-02-64
Ярославль (4852)69-52-93